

m.2000

**Широкополосные усилители «ПЛАНАР»
серии Юрма 2000**

ПАСПОРТ

Версия 23.2 10.07.2023



1 НАЗНАЧЕНИЕ

Усилитель "ПЛАНАР" ЮРМА 2000 м. 2000 (далее устройство) предназначен для компенсации потерь в распределительной сети кабельного телевидения.

Перед использованием устройства внимательно изучите настоящий паспорт и руководство по эксплуатации, которое находится на сайте www.planarchel.ru

Устройство относится к категории необслуживаемых и предназначается для круглосуточной работы. Предусмотрены заводские установки значений уровня и режима АРУ.

Рабочие условия эксплуатации устройства:

- температура окружающей среды от минус 40 до плюс 50 °С;
- атмосферное давление от 86,6 до 106,7 кПа;
- класс защиты корпуса IP42.

2 ОСНОВНЫЕ ТЕХНИЧЕСКИЕ ДАННЫЕ

Основные технические данные и характеристики устройства, проверяемые при выпуске, приведены в таблице ниже.

Таблица 1

Наименование параметра	Значение
Диапазон рабочих частот, МГц	от 47 до 1006
Коэффициент усиления, дБ	40 ± 1
Максимальный выходной уровень, дБмкВ: Наклон АЧХ 8к дБ, 42 CENELEC, СТВ/CSO ≤ -60 дБ	114
Наклон АЧХ 0 дБ, 80 ТВК, СТВ/CSO ≤ -60 дБ	112
Неравномерность АЧХ, дБ, не более	±0,75
Диапазон регулировки уровня, дБ	от 0 до 25
Диапазон регулировки наклона АЧХ, дБ	от 0 до 20
Межкаскадная регулировка уровня (вставка), дБ	минус 6 / 0
Межкаскадная регулировка наклона, дБ	от 0 до 15
Коэффициент шума, дБ, не более	6

Наименование параметра	Значение
Затухание несогласованности, дБ, не более	минус 18,0 плюс 1,5/окт
Тип PC разъемов	3/8" ("F")
Ослабление сигнала на контрольном отводе, дБ	30 ± 1
Наличие кабельного симулятора	Да
Регулировка наклона кабельного симулятора (вставка), дБ	0 / минус 8
Потребляемая мощность, Вт, не более	20
Защита элементов ESD/Surge, кВ	2 / 4
Диапазон рабочих температур окружающей среды, °C	от минус 40 до плюс 50
Габаритные размеры, мм, не более	210 x 190 x 75
Напряжение питания, В	от 198 до 257
Количество выходов	2 (вставка)
Класс защиты	IP42
Масса, кг	1,35

Деление мощности между выходами осуществляется с помощью сменного модуля-вставки SDu (подробнее см. на сайте www.planarchel.ru).

3 УКАЗАНИЕ МЕР БЕЗОПАСНОСТИ

Устройство сконструировано для применения в сетях кабельного телевидения и имеет класс защиты от внешних воздействий, соответствующий стандарту IP42. Не применяйте его в условиях за пределами установленных стандартом и при температуре окружающей среды, не соответствующей данным из п 1.

Для уменьшения риска электрического повреждения принимайте меры защиты против статического электричества при обращении с электрическими разъёмами.

Лица, допущенные к работе с устройством должны иметь соответствующую квалификацию и подготовку.

ВНИМАНИЕ! ЗАПРЕЩАЕТСЯ работать с устройством, если корпус его не заземлен, в устройстве имеется напряжение опасное для жизни.

ВНИМАНИЕ! Замену неисправных предохранителей, установку перемычек производить только при отключенном питании устройства.

ВНИМАНИЕ! ЗАПРЕЩАЕТСЯ эксплуатировать устройство с открытой крышкой.

4 УСТАНОВКА И МОНТАЖ

Перед началом монтажа, настройки и эксплуатации устройства необходимо внимательно прочесть инструкцию по обслуживанию и внимательно ознакомиться с разделом техники безопасности. Устройство на месте эксплуатации должно быть надежно закреплено. Разъемы входных и выходных соединительных кабелей должны соответствовать указанным в п. 2.

При необходимости изменения конфигурации выходов:

- открутите винты, откройте крышку устройства;
- замените вставку SDu-00 на требующуюся;
- закройте крышку устройства, закрутите винты.

Устройство крепится к ровной поверхности с обеспечением свободного доступа охлаждающего воздуха.

Операции по установке и монтажу устройства на месте эксплуатации:

- наметьте установочные размеры согласно рисунку 1;
- закрепите корпус устройства на заранее подготовленной поверхности;
- заземлите корпус путем соединения клеммы \equiv с шиной защитного заземления;
- разделайте концы коаксиальных кабелей согласно инструкции на используемый разъем.

Выходные разъемы использовать только "F" - типа стандартных размеров. В случае, если у радиочастотного разъема в качестве пина используется центральный проводник коаксиального кабеля, применять кабели типа "RG-6", "SAT 703" и аналоги.

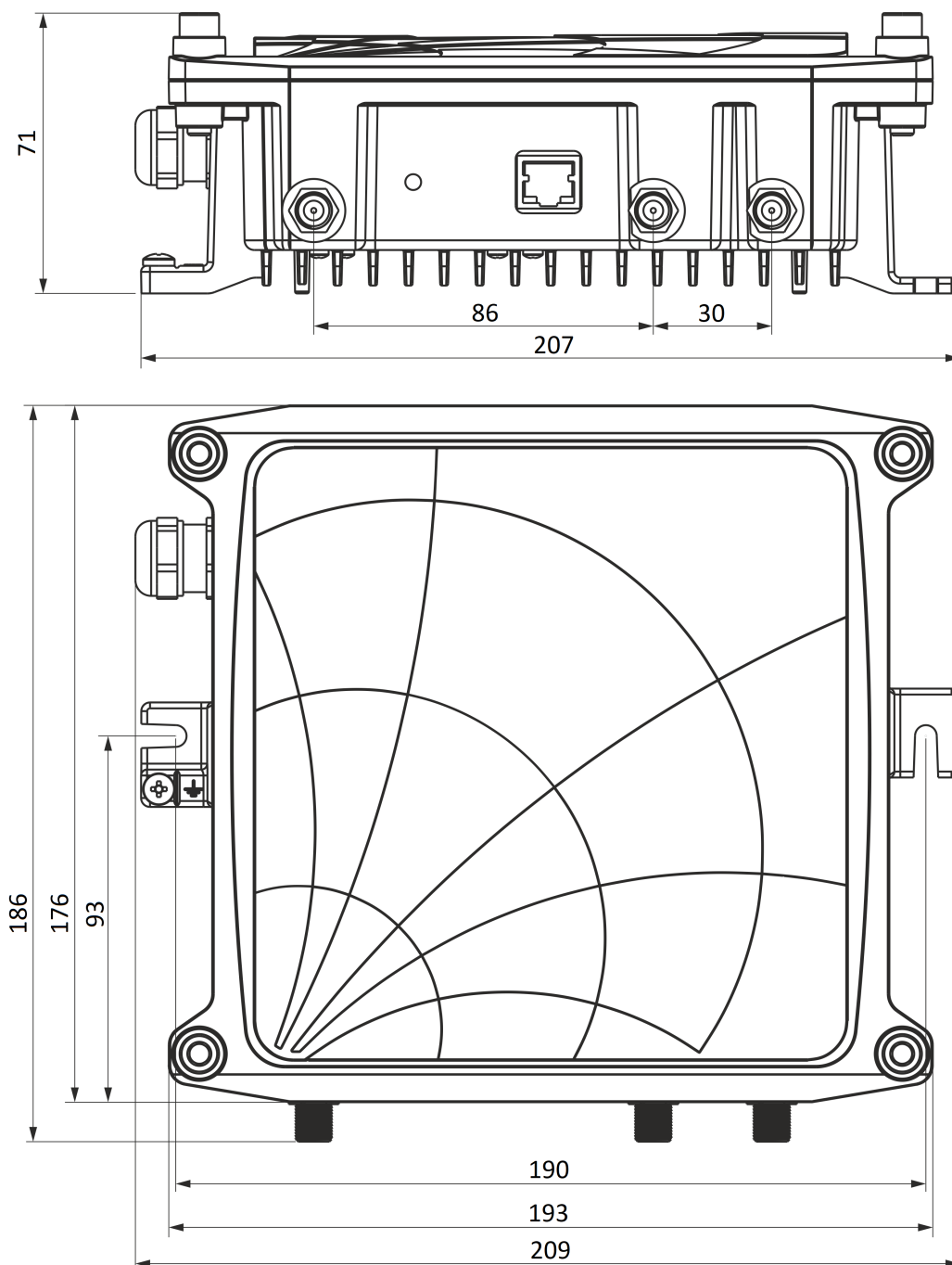


Рисунок 1 – Габаритные и установочные размеры

5 УПРАВЛЕНИЕ УСТРОЙСТВОМ

Локальное управление:

- **Menu** – переключение пунктов меню;
- Кнопка ▼ – уменьшение регулируемого параметра;
- Кнопка ▲ – увеличение регулируемого параметра.

Пункты меню переключаются циклично и расположены в следующем порядке:

1) Уровень выходного сигнала. Индикатор отображает уровень выходного группового РЧ сигнала в дБмкВ при пересчёте на 42

канала. Возможна регулировка коэффициента ослабления аттенюатора с помощью кнопок ▼ и ▲;

2) Режим работы АРУ. На индикаторе кратковременно отображается **АБС**, а затем состояние работы АРУ (ВКЛ – **On** или ВЫКЛ – **OFF**);

3) Коэффициент ослабления аттенюатора (АРУ ВЫКЛ) / коррекция уровня АРУ (АРУ ВКЛ). Регулировка коэффициента ослабления аттенюатора (АРУ ВЫКЛ). Символ **А** и значение в дБ. Регулировка уровня АРУ в диапазоне от минус 25 до 0 дБ (АРУ ВКЛ). Отображается кратковременно **Cor**, затем значение;

4) Глубина наклона АЧХ. Символ **Е** и значение наклона от 0 до 20 в дБ;

5) Глубина межкаскадной коррекции. Символ **Si** и значение в дБ, регулировка межкаскадного наклона АЧХ;

6) Температура корпуса устройства.

Сохранение измененных настроек оптического приемника происходит через 5 с после последнего нажатия любой кнопки настройки. Сохранение настроек сопровождается надписью **Str**.

Удаленное управление устройством предоставляется по запросу.

6 ГАРАНТИЙНЫЕ ОБЯЗАТЕЛЬСТВА

Изготовитель гарантирует соответствие устройства требованиям ТУ при соблюдении потребителем правил монтажа, ввода в эксплуатацию, эксплуатации, транспортировки и хранения, устанавливаемых в настоящем паспорте.

Гарантийный срок эксплуатации — 2 года с даты продажи, указанной в настоящем паспорте.

Предприятие-изготовитель гарантирует безвозмездный ремонт устройства и замену его составных частей в течение гарантийного срока эксплуатации, если за этот срок устройство выйдет из строя или его характеристики окажутся ниже норм, установленных ТУ. Безвозмездный ремонт или замена устройства производится при условии соблюдения правил монтажа, ввода в эксплуатацию и правил эксплуатации, транспортировки и хранения. Гарантия не действует, если имеются механические повреждения.

Адрес предприятия изготовителя:
ООО «ПЛАНАР»
РОССИЯ, 454091, г. Челябинск, ул. Елькина, 32
Тел./факс: (351) 72-99-777
E-mail: welcome@planarchel.ru
www.planarchel.ru

7 ОБНАРУЖЕНИЕ НЕИСПРАВНОСТЕЙ И ТЕКУЩИЙ РЕМОНТ

При обнаружении неисправностей устройства следует прекратить его эксплуатацию и обратиться на предприятие-изготовитель.

Ремонт устройства должен производиться на предприятии-изготовителе, либо в сервисных центрах, имеющих аккредитацию предприятия-изготовителя.

8 СВЕДЕНИЯ ОБ УТИЛИЗАЦИИ

Устройство, непригодное к дальнейшей эксплуатации, или вышедшее из употребления, необходимо утилизировать в специализированном пункте сбора и хранения отработавшего электротехнического и электронного оборудования или в пункте сбора вторичного сырья.

9 ПРАВИЛА РЕАЛИЗАЦИИ

Особых правил реализации устройства не установлено. По вопросам реализации обращаться на предприятие-изготовитель или в региональное представительство.

10 ХРАНЕНИЕ И ТРАНСПОРТИРОВКА

Устройство должно храниться в транспортной упаковке, в складских помещениях, защищающих от воздействия атмосферных осадков, при отсутствии в воздухе паров кислот, щелочей и других агрессивных примесей, при температуре от минус 50 до плюс 50 °С.

Транспортировка устройства допускается только в заводской упаковке, в закрытых транспортных средствах любого вида при температуре от минус 50 до плюс 50 °С.

11 СВИДЕТЕЛЬСТВО О ПРИЕМКЕ

Устройство соответствует заявленным требованиям и признано годным к эксплуатации.

Технические характеристики устройства соответствуют п. 2 настоящего паспорта.

Комплект поставки

Наименование	Обозначение	Количество, шт.
Усилитель	Юрма 2000	1
Паспорт	–	1
Вставка	SDu-00	1
Вставка-перемычка	–	2

PSN

Дата выпуска

М.П.

Дата продажи

Представитель
ОТК

